



Chariot élévateur thermique GPL, GNV et diesel 4000 - 5000 kg H40, H45, H50, H50/600

Série 394-02
EVO

Sécurité

La conception Arche des chariots Fenwick H40-H50 se distingue par un ensemble châssis/cabine monobloc. L'opérateur se trouve au centre d'un véritable dispositif de protection lui assurant sécurité dans toutes les situations. La conception Arche c'est aussi des vérins d'inclinaison en position supérieure pour des montants de mât plus étroits et une visibilité parfaite sur la charge. Grâce à la transmission hydrostatique directe, le freinage est progressif et automatique au relâcher de la pédale. La sécurité de la charge n'est pas oubliée grâce à l'amortissement électronique d'inclinaison du mât qui supprime tous les chocs.

Performances

Les chariots H40-H50 sont équipés d'une pompe hydraulique à débit variable permettant d'alimenter la levée et la direction. Celle-ci fournit en permanence le débit d'huile approprié en fonction de la demande, diminuant les consommations de moitié. Les leviers électriques proportionnels DUO®, commandant le mât restent la référence du marché en termes d'ergonomie, de précision, de réactivité et de souplesse d'utilisation. Les performances des chariots peuvent être paramétrées, à souhait, pour s'adapter à toutes vos applications.

Confort

La marche d'accès au poste de conduite, large et profonde est visible à la montée comme à la descente du chariot. Les chariots H40-H50 sont équipés en standard d'une nouvelle génération d'accoudoir plus ergonomique, réglable en un clin d'œil. Le siège offre une assise large et une

Linde Material Handling

FENWICK

meilleure suspension garantissant à l'utilisateur un grand confort d'utilisation. Les 8 silentbloks de la conception Arche suppriment toutes les vibrations venant du sol ou du mât pour un confort inégalé.

Fiabilité

L'utilisation de composants sans entretien tels que les silentbloks ou la transmission hydrostatique directe sans aucune pièce d'usure est gage d'une robustesse et d'une performance inégalée, même après plusieurs années d'utilisation.

Productivité

La transmission hydrostatique Fenwick est extrêmement simple d'utilisation grâce à sa seule pédale à actionner. Contrôle automatique et linéaire du régime moteur, freinage progressif et automatique au relâcher de la pédale, changement de sens de marche progressif et sans patinage, séparation du roulage et du levage sont autant de bénéfices que seules les transmissions hydrostatiques Fenwick permettent.

Version conteneur :



Version boisson :



Versions conteneur, GNV et boisson :



Equipements

Equipements standard

Châssis/cabine monobloc
8 silentblocs antivibrations
Pneus super élastiques
Siège suspendu entièrement réglable
Neutralisation automatique de la translation et du mât par contacteur siège
Accoudoir réglable et suspendu avec leviers électriques proportionnels DUO®
Direction hydraulique assistée
Colonne de direction réglable
Moteurs gaz (GPL et GNV) à injection électronique
Moteurs gaz (GPL et GNV) catalysés 2 ou 3 voies
Ecran de contrôle antireflet rétroéclairé
Transmission hydrostatique
Freinage automatique au relâcher de la pédale
Contrôle de la vitesse en rampe
Frein de parc multidisques à bain d'huile sans maintenance
Paramétrage du chariot via CanBus
Amortissement électronique de l'inclinaison du mât

Nouveautés **EVO** :

Pompe à débit variable pour l'hydraulique de mât pour moins de consommation de carburant et de bruit
Nouveau moteur turbo diesel à technologie common rail
Filtre à particules intégré pour les motorisations diesel
Nouvelle génération de sièges et accoudoirs
LEPS (Linde Engine Protection System) pour surveiller les paramètres vitaux du chariot
Système de réduction de vitesse en virage automatique
Curve Assist
La technologie ECO-mode pilote désormais également l'hydraulique de mât
Nouvel axe de direction
Poignée d'accès
Nouvelle protection de courroie de distribution (diesel)
Nouveau ventilateur de refroidissement du moteur

Options

Différentes dimensions de mât standard, duplex et triplex
Commande de traction bipédales
Tablier à déplacement latéral intégré
Positionneur de fourches intégré
Fourches de différentes longueurs
Dossier de charge
Siège Confort, Super Confort, Actif
Mémorisation de l'inclinaison du mât
Epurateur catalytique 3 voies pour moteur gaz
Epurateur catalytique 3 voies pour moteur GPL
Arrêt temporisé pour moteur diesel
Différentes versions de cabines : conteneur ou boisson
Chauffage muni de filtre à pollen
Air conditionné

Radio CD / USB / Bluetooth® avec haut-parleurs
Porte-document A4 magnétique éclairé à LED
Rétroviseurs extérieurs et intérieurs
Leviers électriques proportionnels séparés
Phares de travail avant et arrière
Eclairage route
Feu à éclats ou gyrophare
Avertisseur sonore ou lumineux sur marche arrière
Préfiltre surélevé ou à bain d'huile
Caméra et écran de contrôle
Siège ou poste de conduite rotatif
Peinture personnalisée

Autres options disponibles sur demande

Fiche technique selon VDI 2198

			FENWICK - LINDE	FENWICK - LINDE		
Désignation	1.1	Fabricant		FENWICK - LINDE		
	1.2	Type du modèle		H40D		
	1.2a	Série		394-02		
	1.3	Mode de propulsion		diesel		
	1.4	Conduite		assis		
	1.5	Capacité nominale	Q (t)	4.0	4.5	
	1.6	Distance au centre de gravité de la charge	c (mm)	500	500	
	1.8	Distance entre le milieu de la roue avant et la charge	x (mm)	483	525	
	1.9	Empattement	y (mm)	1998	2038	
Poids	2.1	Poids en ordre de fonctionnement	(kg)	5785	6295	
	2.2	Charge sur essieu avec charge, avant/arrière	(kg)	8608 / 1177	9553 / 1242	
	2.3	Charge sur essieu à vide, avant/arrière	(kg)	2640 / 3145	2790 / 3505	
Pneus et roues	3.1	Pneus		SE	SE	
	3.2	Dimensions de la roue avant		250/70-15 (250-15)	315/70-15 (300-15)	
	3.3	Dimensions de la roue arrière		250/70-15 (250-15)	250/70-15 (250-15)	
	3.5	Nombre de roues, avant/arrière (x = motrice)		2x / 2	2x / 2	
	3.6	Voie avant	b10 (mm)	1221	1190	
	3.7	Voie arrière	b11 (mm)	1122	1122	
	Dimensions	4.1	Inclinaison du mât, avant/arrière	a/b (°)	5.0 / 9.0 ⁵⁾	5.0 / 9.0 ⁵⁾
4.2		Hauteur hors tout du mât baissé	h1 (mm)	2370 ⁵⁾	2421 ⁵⁾	
4.3		Levée libre	h2 (mm)	150	150	
4.4		Levée	h3 (mm)	3000	3000	
4.5		Hauteur du mât déployé	h4 (mm)	3795	3916	
4.7		Hauteur du toit de protection	h6 (mm)	2383	2416	
4.8		Hauteur du siège	h7 (mm)	1226	1264	
4.12		Hauteur de l'attache	h10 (mm)	703	726	
4.19		Longueur totale	l1 (mm)	3984	4066	
4.20		Longueur jusqu'à la face avant des fourches	l2 (mm)	2984	3066	
4.21		Largeur totale	b1/b2 (mm)	1446 / 1423	1448 / 1423	
4.22		Dimensions des fourches	s/e/l (mm)	50 x 120 x 1000	50 x 120 x 1000	
4.23		Tablier porte-fourches selon DIN 15173, classe A ou B		3A	3A	
4.24		Largeur du tablier porte-fourches	b3 (mm)	1350	1350	
4.31		Garde au sol, en charge, mât baissé	m1 (mm)	158	205	
4.32		Garde au sol, au centre du chariot	m2 (mm)	201	236	
4.33		Largeur d'allée avec palette 1000 x 1200 en travers	Ast (mm)	4355 ⁶⁾	4433 ⁶⁾	
4.34		Largeur d'allée avec palette 800 x 1200 en long	Ast (mm)	4555 ⁶⁾	4633 ⁶⁾	
4.35		Rayon de giration	Wa (mm)	2672	2708	
4.36	Plus petite distance de rotation	b13 (mm)	700	700		
Performances	5.1	Vitesse de déplacement, avec/sans charge	(km/h)	21 / 21	24 / 24	
	5.2	Vitesse de levée, avec/sans charge	(m/s)	0.53 / 0.57	0.53 / 0.57	
	5.3	Vitesse de descente, avec/sans charge	(m/s)	0.56 / 0.53	0.56 / 0.53	
	5.5	Force de traction, avec/sans charge	(N)	28541 / 20570	25285 / 21841	
	5.7	Rampe maximum, avec/sans charge	(%)	29.0 / 34.0	22.0 / 32.0	
	5.9	Accélération en translation, avec/sans charge	(s)	5.5 / 4.8	5.6 / 4.9	
	5.10	Frein de service		hydrostatique	hydrostatique	
	IC-Drive	7.1	Moteur (fabricant, type)		VW CPYA	VW CPYA
		7.2	Puissance utile selon norme ISO 1585	(kW)	55	55
		7.3	Régime nominal selon DIN 70020	(1/min)	2700	2700
7.4		Nombre de cylindres/cylindrée	(-/cm ³)	4 / 1968	4 / 1968	
7.5		Consommation de gasoil selon cycle normalisé (VDI 60 cycles)	(l/h)	4.2	4.4	
7.5a		Consommation de GPL selon cycle normalisé (VDI 60 cycles)	(kg/h)	-	-	
7.5b		Consommation de GNV selon cycle normalisé (VDI 60 cycles)	(m ³ /h)	-	-	
Divers	8.1	Contrôle de vitesse		LTC	LTC	
	8.2	Pression hydraulique pour équipements	(bar)	170	170	
	8.3	Débit hydraulique pour équipements	(l/min)	48	48	
	8.4	Niveau sonore à l'oreille du cariste selon EN 12053	(dB(A))	79	79	
	8.5	Type de l'attache		similaire à DIN15170-H	similaire à DIN15170-H	

1) Données pour versions gaz ou autres tonnages disponibles sur demande

2) Données pour versions gaz disponibles sur demande

3) Données pour versions H40/45 disponibles sur demande

4) La hauteur de levée ainsi que les équipements peuvent altérer le degré d'inclinaison arrière

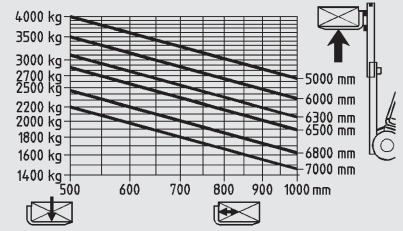
5) Avec une levée libre de 150 mm sur mât standard

6) Avec une marge de manoeuvre de 200 mm

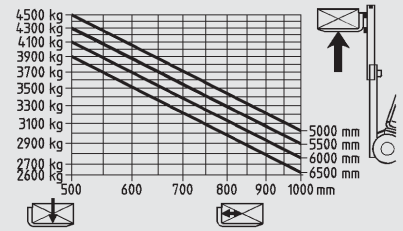
7) (H) = haute qualité ; (B) = basse qualité

FENWICK - LINDE	FENWICK - LINDE	FENWICK - LINDE
H50/500D-Conteneur ¹⁾	H50/500D Boisson ²⁾	H50/500 GNV ³⁾
394-02	394-02	394-02
diesel	diesel	GNV
assis	assis	assis
4.99	4.99	4.99
500	500	500
493	535	535
2078	2078	2078
6640	6790	6765
10321 / 1309	10516 / 1264	10410 / 1345
2946 / 3694	3041 / 3749	2935 / 3830
SE	SE	SE
355/45-15 (28x12.5-15)	315/70-15 (300-15)	315/70-15 (300-15)
250/70-15 (250-15)	250/70-15 (250-15)	250/70-15 (250-15)
2x / 2	2x / 2	2x / 2
1190	1190	1190
1122	1122	1122
5.0 / 7.5 ⁴⁾	4.0 / 9.0 ⁴⁾	5.0 / 9.0 ⁴⁾
2160	2776 ⁵⁾	2421 ⁵⁾
1310	150	150
4045	3800	3000
4895	4716	3916
2220	2816	2416
1151	1664	1264
733	719	719
4074	4116	4116
3074	3116	3116
1487 / 1423	1448 / 1423	1448 / 1423
60 x 130 x 1000	60 x 130 x 1000	60 x 130 x 1000
3A	3A	3A
1350	1350	1350
146	203	203
207	235	235
4438 ⁶⁾	4480 ⁶⁾	4480 ⁶⁾
4638 ⁶⁾	4680 ⁶⁾	4680 ⁶⁾
2745	2745	2745
700	700	700
20 / 20	24 / 24	24 / 24
0.49 / 0.53	0.49 / 0.53	0.49 / 0.53
0.54 / 0.51	0.54 / 0.51	0.54 / 0.51
30202 / 23120	25064 / 23866	25285 / 23040
28.0 / 36.0	22.0 / 36.0	20.0 / 32.0
5.7 / 5.0	5.7 / 5.0	5.8 / 5.0
hydrostatique	hydrostatique	hydrostatique
VW CPYA	VW CPYA	VW BMF
55	55	55
2700	2700	2800
4 / 1968	4 / 1968	6 / 3189
4.5	4.6	-
-	-	-
-	-	5.4 (H); 5.8 (L) ⁷⁾
LTC	LTC	LTC
170	170	170
48	48	48
79	79	77
similaire à DIN15170-H	similaire à DIN15170-H	similaire à DIN15170-H

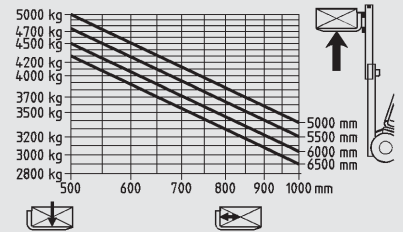
H40/500



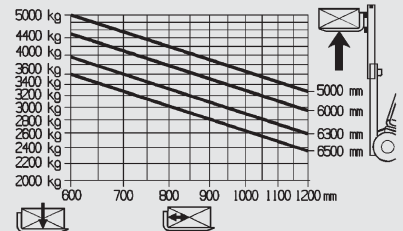
H45/500

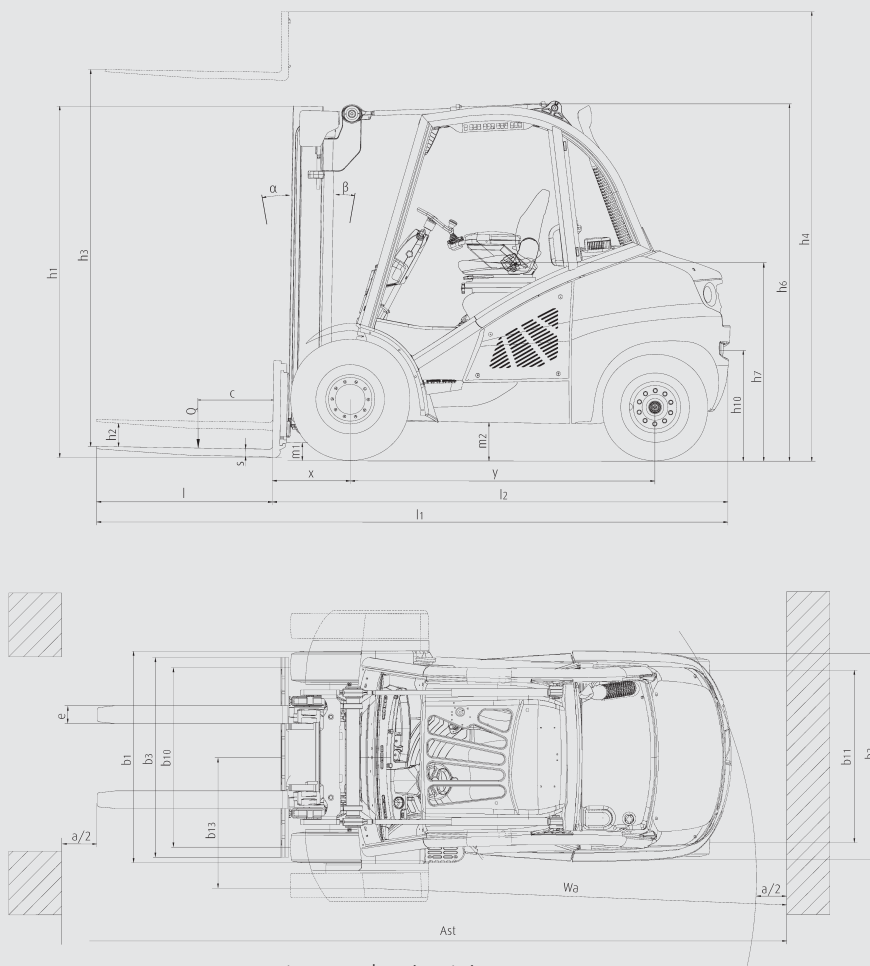


H50/500



H50/600





Distance de sécurité a = 200 mm

Mât Standard (mm)										
Levée	h3		3000	3100	3200	3700	4100	4400	5000	
Mât baissé	h1	H40	2370	2420	-	2720	2920	3070	3370	
	h1	H45 - H50	2421	2471	-	2771	2971	3121	3421	
	h1	H50/600	-	-	2620	2870	3070	3220	3520	
Mât levé	h4	H40	3795	3895	-	4495	4895	5195	5795	
	h4	H45 - H50	3916	4016	-	4616	5016	5316	5916	
	h4	H50/600	-	-	4216	4716	5116	5416	6016	
Levée libre	h2	H40 - H50	150	150	150	150	150	150	150	
Mât Duplex (mm)										
Levée	h3		3030	3130	3730	4130	-	-	-	
Mât baissé	h1	H40	2325	2375	2675	2875	-	-	-	
	h1	H45 - H50	2376	2426	2726	2926	-	-	-	
Mât levé	h4	H40	3794	3894	4494	4894	-	-	-	
	h4	H45 - H50	3946	4046	4646	5046	-	-	-	
	h2	H40	1561	1611	1911	2111	-	-	-	
Levée libre	h2	H45 - H50	1460	1510	1810	2010	-	-	-	
Mât Triplex (mm)										
Levée	h3		4225	4525	4615	4675	5065	5365	5565	5865
Mât baissé	h1	H40	-	2325	-	2375	-	2625	-	2825
	h1	H45 - H50	-	2376	-	2426	-	2676	-	2876
	h1	H50/600	2376	-	2526	-	2676	-	2876	-
Mât levé	h4	H40	-	5286	-	5436	-	6126	-	6626
	h4	H45 - H50	-	5441	-	5591	-	6281	-	6781
	h4	H50/600	5241	-	5631	-	6081	-	6581	-
Levée libre	h2	H40	-	1564	-	1614	-	1864	-	2064
	h2	H45 - H50	-	1460	-	1510	-	1760	-	1960
	h2	H50/600	1360	-	1510	-	1660	-	1860	-

Autres hauteurs de mât sur demande

Caractéristiques

Transmission hydrostatique

- Utilisation extrêmement simple (une seule pédale)
- Conduite identique à celle d'un chariot électrique
- Contrôle automatique et linéaire du régime moteur
- Freinage progressif et automatique au relâcher de la pédale
- Changement de sens de marche progressif et sans patinage
- Contrôle de la vitesse en rampe
- Aucune perte d'efficacité dans le temps
- Sans réducteur



Conception arche

- Châssis/cabine monobloc
- Sécurité et rigidité
- Répartition homogène des efforts grâce aux vérins d'inclinaison en position supérieure
- 8 silentblochs antivibration

Pompe hydraulique à débit variable

- Pour le mât et les circuits hydrauliques complémentaires
- Pilotée électriquement par les leviers proportionnels DUO®
- Fournit le juste volume d'huile à tout moment
- Moins de consommation de carburant
- Moins de bruit
- Des intervalles de remplacement d'huile allongés



Poste de conduite

- Marche d'accès visible en toutes circonstances
- Espace de conduite équivalent aux standards automobiles
- Siège et accoudoir entièrement réglables et suspendus
- Poste de conduite ergonomique pour un travail efficace et sans effort
- Ecran de contrôle antireflet et rétroéclairé



Moteurs

- Compacts et modernes
- Disponibles en Diesel, GPL et GNV (Gaz Naturel pour Véhicules)
- Coupleux à bas régime pour une grande souplesse d'utilisation
- Très faibles consommations
- Emissions polluantes bien en dessous des limites européennes
- Faibles émissions sonores



Mâts

- Amortissement électronique de l'inclinaison
- Montants de mâts étroits
- Excellentes capacités résiduelles
- Excellente visibilité sur la charge et son environnement à travers le mât

Commande du mât

- Leviers électriques proportionnels DUO®
- Ajustement automatique du régime moteur
- Pas de pédale à actionner grâce à la séparation du roulage et du levage
- Précision, réactivité et souplesse d'utilisation
- Aucun effort de manipulation

Gestion CanBus

- Gestion en temps réel de tous les composants
- Sécurité grâce au double circuit de contrôle
- Paramétrage complet du chariot (vitesse, freinage, inclinaison, etc.)
- Diagnostic rapide du chariot

Illustrations, caractéristiques et données techniques non contractuelles, sous réserve de modifications ou améliorations du constructeur.